

# Montageanleitung

## TerraWing-Gründungssystem



## **Vielen Dank, dass Sie sich für ein TerraWing-Gründungssystem für Ihre Anwendung entschieden haben!**

*Wenn Sie diese Zeilen lesen, dauert es höchstwahrscheinlich nicht mehr lange, bis Sie Ihre Gründung setzen. Nun brauchen Sie deshalb einige Infos rund um das System: Wie es funktioniert, was Sie erwarten können und was man beim Gründen beachten sollten.*

Das Gründungssystem von TerraWing gibt es seit 2003 auf dem Markt. Im Laufe der Jahre wurden damit mehr als 104 000 Gründungen gesetzt. Die Vorteile des Systems sind:

- Projektierung nach Eurocode, Lieferung mit vollständiger Dokumentation
- Zügige und einfache Anwendung vor Ort, in Abhängigkeit von den geologischen Gegebenheiten in der Regel zwischen 5 und 15 Gründungen pro Stunde
- Kosteneffizienz und hohe Qualität in CE-zertifizierten Produktionsanlagen

Nehmen Sie sich einige Minuten Zeit und lesen Sie diese Ausführungen. So stellen Sie die optimale Nutzung des Systems und die zügige, reibungslose Anwendung vor Ort sicher. Sollten Sie Fragen haben, stehen wir Ihnen sehr gern zur Verfügung.

**Viel Erfolg mit Ihrer Gründung!**

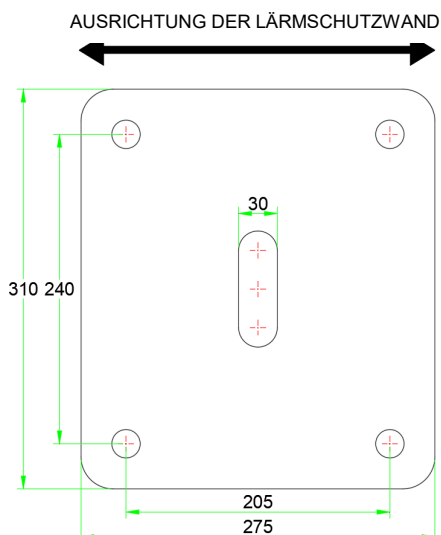
# Wichtige Hinweise...

... vor Beginn der Arbeiten vor Ort

## Wie ist das TerraWing-Gründungssystem aufgebaut?

Das TerraWing-Gründungssystem ist praktisch eine Stahlkonstruktion aus einem Rohrteil mit Flügeln entsprechend den Lasten und geotechnischen Verhältnissen. Darüber befindet sich die patentierte Justiereinrichtung von TerraWing, bestehend aus einem Balken und einer Justierplatte mit mittiger Schraube und Schrauben in den Ecken zum Verbinden mit dem Pfostenfuß.

TerraWing kann auch die Pfosten für Ihr Objekt liefern. Wenn Sie Pfosten anderer Lieferanten beziehen, denken Sie daran, dass die Fußplatte des Pfostens zur Justierplatte der Gründung passen muss. Außerdem müssen Schraubmuster und Schraubengröße sowie Länge, Breite sowie Dicke übereinstimmen. Eine Zeichnung eines geeigneten Pfostenfußes senden wir Ihnen auf Anfrage gern zu.



- ✓ Die Anleitung bzw. den Gründungsplan exakt einhalten. Wird falsches Zubehör montiert, passen die Pfosten nicht.
- ✓ Bohrungen und Mittenabstand sind bei den verschiedenen Justierplatten unterschiedlich. Sorgfältig arbeiten, die Markierungen kontrollieren.
- ✓ Schlitz der Justierplatte senkrecht zur Tafel.
- ✓ Maßband an Position 0 befestigen und jeweils 50 Meter abmessen. Folgefehler vermeiden.
- ✓ Verstellmöglichkeit an der Gründung quer zur Tafel +/- 30 mm
- ✓ Verstellmöglichkeit am Pfostenfuß quer zur Tafel +/- 15 mm
- ✓ Verstellmöglichkeit an der Gründung längs zur Tafel +/- 45 mm
- ✓ Verstellmöglichkeit am Pfostenfuß längs zur Tafel +/- 0 mm

## Benötige ich einen Gründungsplan?

Ein Gründungsplan ist in seiner einfachsten und praktikabelsten Form eine tabellarische Übersicht, z. B. in Excel. Die Daten werden in Matrixform dargestellt, wobei jede Gründungsposition einer Zeile entspricht, die Angaben zu Schirmhöhe, Mittenabstand zwischen den Pfosten, Gründungstyp, Justierplatte, Trägertyp, mittiger Schraube, Schraubensatz und Pfostenfuß enthält.

### Objekt Bullervägen

Bullerbyn YYYY-MM-DD

pos	Bullerskärm höjd mm	C/C skärm mm	Skärm typ	Anm	Fundament	Justerplatta	Bom	C-bult	Hörnult	Stolptyp	Fotplatta
1	1			start	T82LN L25	P0124t25	B11	C11	S24244	HEA120	F124t20
2	3	2	SK8	start	T82LN L25	P0124t25	B11	C11	S24244	HEA120	F124t20
3	3	2	SK6	start	T82LN L25	P0124t25	B11	C11	S24244	HEA120	F124t20
4	3	2	SK6	start	T82LN L25	P0127t25	B11	C11	S27254	HEA120	F127t20
5	3	3	SK4	start	T82LN L25	P0127t25	B11	C11	S27254	HEA120	F127t20
6	3	3	SK4		T82LN L25	P0124t25	B11	C11	S24244	HEA120	F124t20
7	3	3	SK4		T82LN L25	P0124t25	B11	C11	S24244	HEA120	F124t20
8	3	3	SK4		T82LN L25	P0124t25	B11	C11	S24244	HEA120	F124t20
9	3	3	SK4		T82LN L25	P0124t25	B11	C11	S24244	HEA120	F124t20
10	3	3	SK4		T82LN L25	P0124t25	B11	C11	S24244	HEA120	F124t20
11	3	3	SK4		T82LN L25	P0124t25	B11	C11	S24244	HEA120	F124t20
12	3	3	SK4		T82LN L25	P0124t25	B11	C11	S24244	HEA120	F124t20

Ein Gründungsplan erfüllt folgende Zwecke:

- Planung, welche Gründungen sich an welcher Stelle der Baustelle befinden
- Einfachere Montage des dem jeweiligen Gründungstyp entsprechenden Zubehörs
- Dokumentation und Qualitätssicherung der ausgeführten Arbeiten

Mit einem durchdachten Gründungsplan kann eine höhere Kapazität beim Einschlagen erreicht werden.

**TerraWing empfiehlt, in jedem Fall einen Gründungsplan zu erstellen.**

## ***Lieferung der Gründungen ab Werk***

TerraWing kündigt die Lieferung einige Tage vor dem Lieferdatum an. Die Lieferung erfolgt in der Regel durch eine Spedition, z. B. DHL, mit der wir einen Transportvertrag geschlossen haben, oder per Direktlieferung von unseren Herstellern im Baltikum.

Ggf. sprechen unsere Fahrer die Landessprache nicht ausreichend.



Fragen rund um Ihre Lieferung richten Sie bitte an:

*TerraWing AB  
Gasverksvägen 15  
611 35 Nyköping  
Tel: 0155-21 77 70  
E-mail: [info@terrawing.se](mailto:info@terrawing.se)*

**Für eine hohe Einschlagkapazität** der Gründungen sollte ein Gründungsplan vorliegen, der Höhenangaben zu jeder einzelnen Gründung, den Gründungstyp und das Zubehör zu jeder Position enthält. Die Gründungen sollten an den jeweiligen Einschlagpositionen liegen.

**Das Arbeitsteam** besteht möglichst aus einem Maschinenführer und einer weiteren Person, die bei der Handhabung und beim Ausrichten der Gründung assistiert. Achten Sie darauf, die Gründung horizontal und vertikal exakt zu positionieren. Der Abstand zwischen Justierplatte und Pfostenfuß sollte aus Stabilitätsgründen nach der Montage so gering wie möglich sein.

**Die Feineinstellung** von Mittenabstand und horizontaler Ausrichtung erfolgt mit unserer patentierten Justiervorrichtung.



# Welche Ausrüstung brauche ich...

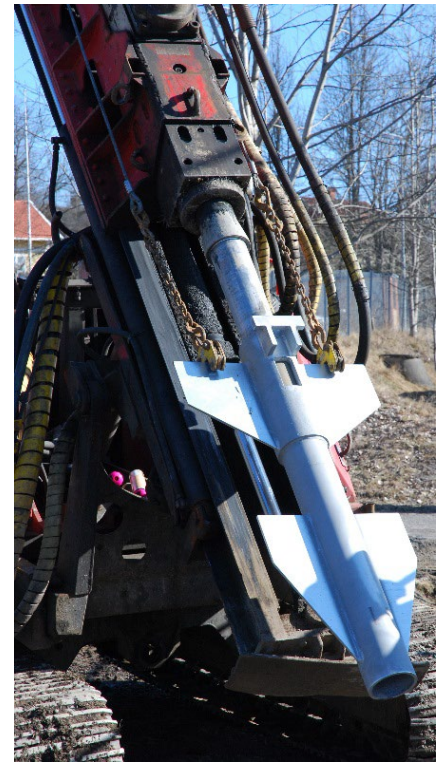


**... Das Einschlagen erfolgt mittels kettengeriebener Baumaschine oder Bagger, jeweils mit Hydraulikhammer**

Beim Arbeiten mit den TerraWing-Gründungssystemen sind nur minimale Bodenbewegungen erforderlich. Die Kapazität beim Einschlagen der Gründungen liegt je nach Geotechnik, Größe und Typ der Gründung sowie Ausrüstung in der Regel zwischen 5 und 15 Gründungen pro Stunde.

**TerraWing arbeitet mit Bopec Väst AB zusammen.** Bopec verfügt über Lkws mit Hydraulikhammer mit einer Reichweite von ca. 3 m über den Straßenrand hinaus. Darüber hinaus hat das Unternehmen kettengetriebene Spezialmaschinen, die mit einem Hydraulikhammer ausgestattet sind.

 TERRAWING®



Wenn Sie Bopec für Ihr Projekt beauftragen möchten, rufen Sie 0046 (0)304-45190 an.



## **Der Pfahlkopf und seine Bestandteile**

*Der Pfahlkopf bahnt den Weg der Gründung beim Einschlagen. Er sollte ca. 10 cm länger sein als die Gründung.*

*Bei harten Böden, wie steinigen Moränen- oder Felsböden empfehlen wir, zuerst nur mit dem Pfahlkopf über seine komplette Länge vorzuschlagen und anschließend daran die Gründung zum Einschlagen zu montieren.*

*Unbedingt auf die Fläche zwischen Meißel und Pfahlkopf Schmierfett auftragen.*



Die Hammerenergie sollte beim Einschlagen von Gründungen für Lärmschutzwände ca. 2300 Joule (CIMA-Methode 1500 J) für Verkehrszeichen ca. 3200 Joule (CIMA-Methode 2900 J) betragen.

- 1 Ösen  
zum Anhängen des Pfahlkopfes
- 2 Zugkette  
Bereitstellung durch Fahrer
- 3 Meißel  
Durchmesser 100–115 mm
- 4 Zugring  
Beim Mieten des Pfahlkopfes inklusive
- 5 Pfahlkopf  
Kann gemietet werden

**Pfahlköpfe können Sie von TerraWing** in den Längen 1600 mm und 2100 mm mieten. Für die Miet-Pfahlköpfe von TerraWing gelten die folgenden Regeln:

- Meißeldurchmesser 100–115 mm (bei einem Meißeldurchmesser über 115 mm werden Meißel und Pfahlkopf zusammenschlagen).
- Mindest-Meißellänge 225 mm (für Abstand zur Pfahlkante erforderlich)
- Das Meißelende muss glatt sein (Gefahr des Überstehens und damit Zusammenschlagens)

# Einschlagen der Gründung...

## ... für industrielle Effektivität im Gelände

Beim Einschlagen leichter Gründungen, die von Hand aufgerichtet werden können, wird die Gründung aufgerichtet und der Pfahlkopf in die Gründung eingeführt. Anschließend werden die Haken in den Löchern der Flügel befestigt und die Gründung an ihren Platz gehoben.



Bei schwereren Gründungen wird der Pfahlkopf in die Gründung eingeführt, während diese auf dem Boden liegt. Anschließend wird die Plattensicherung in einem Flügel befestigt und die Gründung an ihren Platz gehoben.

Je nach Größe der Gründungen und den geotechnischen Verhältnissen kann die Kapazität normalerweise auf bis zu 5–15 Stück/Stunde steigen.

Auf felsigem Untergrund oder steinigem Moränenböden zuerst den Pfahlkopf ausreichend tief einschlagen, dann die Gründung aufsetzen und eintreiben.

**Wenn die Gründungen nicht an den Einschlagplätzen liegen, können diese ggf. vom Bagger auf einem Hänger mitgebracht werden.**

**Es ist sehr wichtig, dass die Lärmschutz- wand dicht** auf dem Boden abschließt. Das ist für das Schalldämmvermögen der Wand von entscheidender Bedeutung. Entweder füllen Sie zum Abdichten nach der Montage der Wand Material unter dem Schirm auf.



Stets darauf achten, dass die Bodenoberkante mit der Oberkante des Pfoßenfußes abschließt

**Oder** Sie ziehen mit einer Kanalschaufel eine ca. 40 cm breite und 30 cm tiefe Rinne.

**Das Material wird entlang der Rinnenkante** platziert und anschließend rund um die Wand verfüllt.





**Ein Bandmaß** z. B. mit einer Schraubzwinde an der zuerst gesetzten Gründung befestigen und exakt den Mittenabstand zur nächsten Gründung abmessen.

**Mittels GPS, Rohrlaser oder gespannter Schnur** die Richtung der Gründung festlegen.

**Die Gewindestifte können in der Werkstatt mit einer Schraubmaschine auf der Montageplatte montiert werden.**

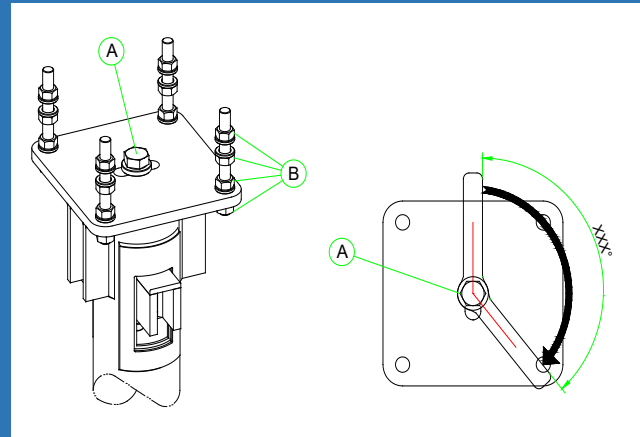
**Die Justierplatten einstellen**, dann die mittlere Schraube leicht anziehen. Wenn die Ausrichtung stimmt, die mittlere Schraube entsprechend den Anweisungen auf den folgenden Seiten der Montageanleitung anziehen.



# Montage von Zubehör

## **Winkelanzug an der mittleren Schraube**

Nach dem Einstellen die mittlere Schraube anziehen, bis die Komponenten komplett anliegen. Anschließend die Schraube auf einen bestimmten Winkel anziehen, der in der Dokumentation zur Gründung angegeben ist. Der Winkel ist für verschiedene Gründungen, Plattenstärken, Schraubenmaße und Schraubenlängen unterschiedlich.



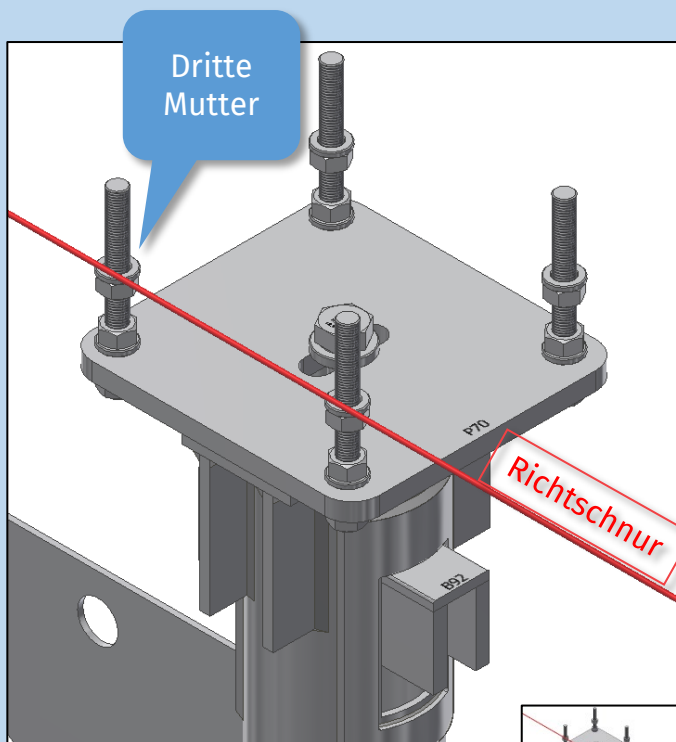
Der Winkelanzug kann manuell oder maschinell erfolgen, auf jeden Fall jedoch muss der richtige Winkel erreicht werden:

1. Vor dem Anziehen mit einem Stift eine Markierung auf der Platte und eine auf der Schraube als Positionsmarkierung anbringen.
2. Dann den angegebenen Winkel abmessen und eine neue Markierung anzeichnen.



**Die Schraube von Markierung 1 auf 2 anziehen (s. o.).**

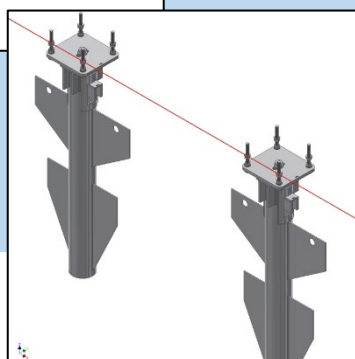
*Der Winkelanzug erzeugt eine Vorspannung, die für die einwandfreie Funktion der Gründung notwendig ist.*



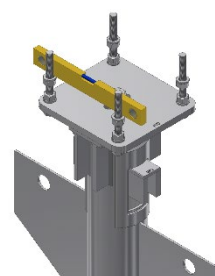
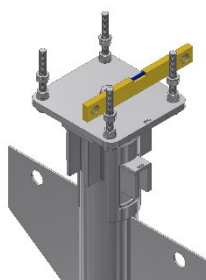
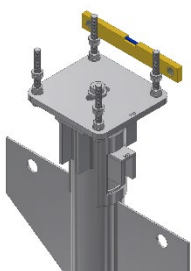
## Höheneinstellung vor der Pfostenmontage.

Mit der Einstellung an einem beliebigem Gewindestift der Gründung beginnen. Die dritte Mutter auf dem Gewindestift mithilfe eines Nivelliergeräts nivellieren.

Anschließend die Mutter mit LOCTITE 243 versiegeln und sicherheitshalber mit einem Filzstift markieren.



**Nun die dritte Mutter der übrigen Gewindestifte nivellieren.** Dabei vom ersten Gewindestift ausgehen. Dafür eine kleine Wasserwaage verwenden. Vor dem Aufstellen des Pfostens unbedingt eine Scheibe auf die Mutter auflegen. Nach dem Aufstellen des Pfostens die Muttern mit dem angegebenen Anzugsmoment anziehen und mit LOCTITE 243 versiegeln oder das Gewinde mittels Körner verstemmen. Nun kann die Montage der Wand beginnen.



## Festziehen der Gewindestifte an den Pfosten

Bei der Pfostenmontage die Gewindestifte mit einem bestimmten Anzugsmoment anziehen. Das Anzugsmoment aus der Tabelle unten kann durch Einsatz einer Hülse mit entsprechendem Hebelarm erreicht werden. Das Anziehen erfolgt mit „einer Menschenstärke“.

Schraubenmaß (mm)	Schraube wie geliefert (Nm)	Behandelte Schraube (Nm)
20	450	243
24	778	419
27	1124	605
30	1533	825
36	2668	1436



## *TerraWing-Gründungssystem*

Das Gründungssystem von TerraWing gibt es seit 2003 auf dem Markt. Im Laufe der Jahre wurden damit mehr als 104 000 Gründungen gesetzt. Die Vorteile sind:

- Projektierung nach Eurocode, Lieferung mit vollständiger Dokumentation
- Zügige, einfache Anwendung im Gelände! Normalkapazität je nach Geotechnik 5–15 Gründungen/Stunde.
- Kosteneffizienz und hohe Qualität in CE-zertifizierten Produktionsanlagen.

Dimensionierung und Konstruktion der Gründungen erfolgen mit dem TerraWing-Berechnungsprogramm, das auf den Eurocode abgestimmt ist. Ihre Gründungen werden mit einer umfassenden Berechnungsdokumentation geliefert. Bitte übergeben Sie uns Ihre Anfrageunterlagen als Grundlage für alle Gründungsberechnungen!

TerraWing AB  
Gasverksvägen 15  
611 35 Nyköping  
0155-21 77 70  
[www.terrawing.se](http://www.terrawing.se)