



TERRAWING®

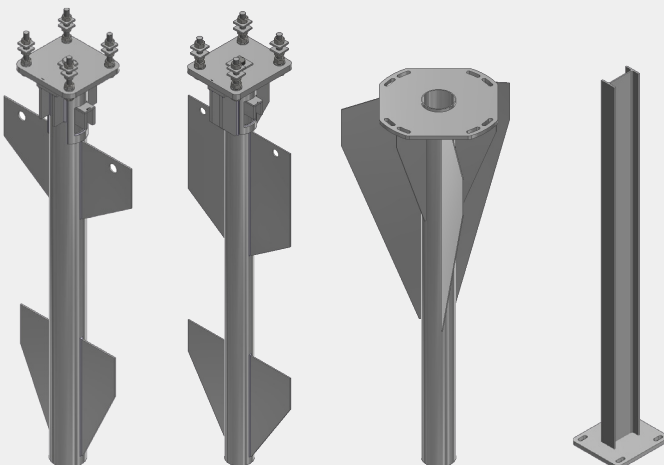
Vi utvecklar och säljer fundament för grundläggning av bullerskyddsskärmar

Sedan 2003 har vi revolutionerat sättet att grundlägga, framförallt bullerskärmar. Vår metod tillsammans med prefabricerade skärmsystem har förkortat byggtiden av en bullerskärm från månader till veckor.

En bidragande orsak är vår höga kapacitet på 4 st till hela 15 st fundament per timme, men också att ingen grävning, borrhning, återfyllnad, packning, formsättning, gjutning eller svetsning krävs! Unikt är att fundamenten kan även installeras när det är tjäle i marken, i trånga utrymmen och de klarar de flesta markförhållanden.

Våra produkter behöver minimala för- och efterarbeten och blir på så sätt mer ekonomiska och enkla att använda. Vi utför alltid dimensionering av fundament och stolpar i våra avancerade beräkningsprogram.

Välkommen till oss på Terrawing.



Fundament - Användningsområden

- Bullerskyddsskärmar
- Vägmärken
- Vägmärkesportaler
- Säkerhetsstängsel
- Belysningsstolpar
- Mindre byggnader

Industriell effektivitet i terrängen